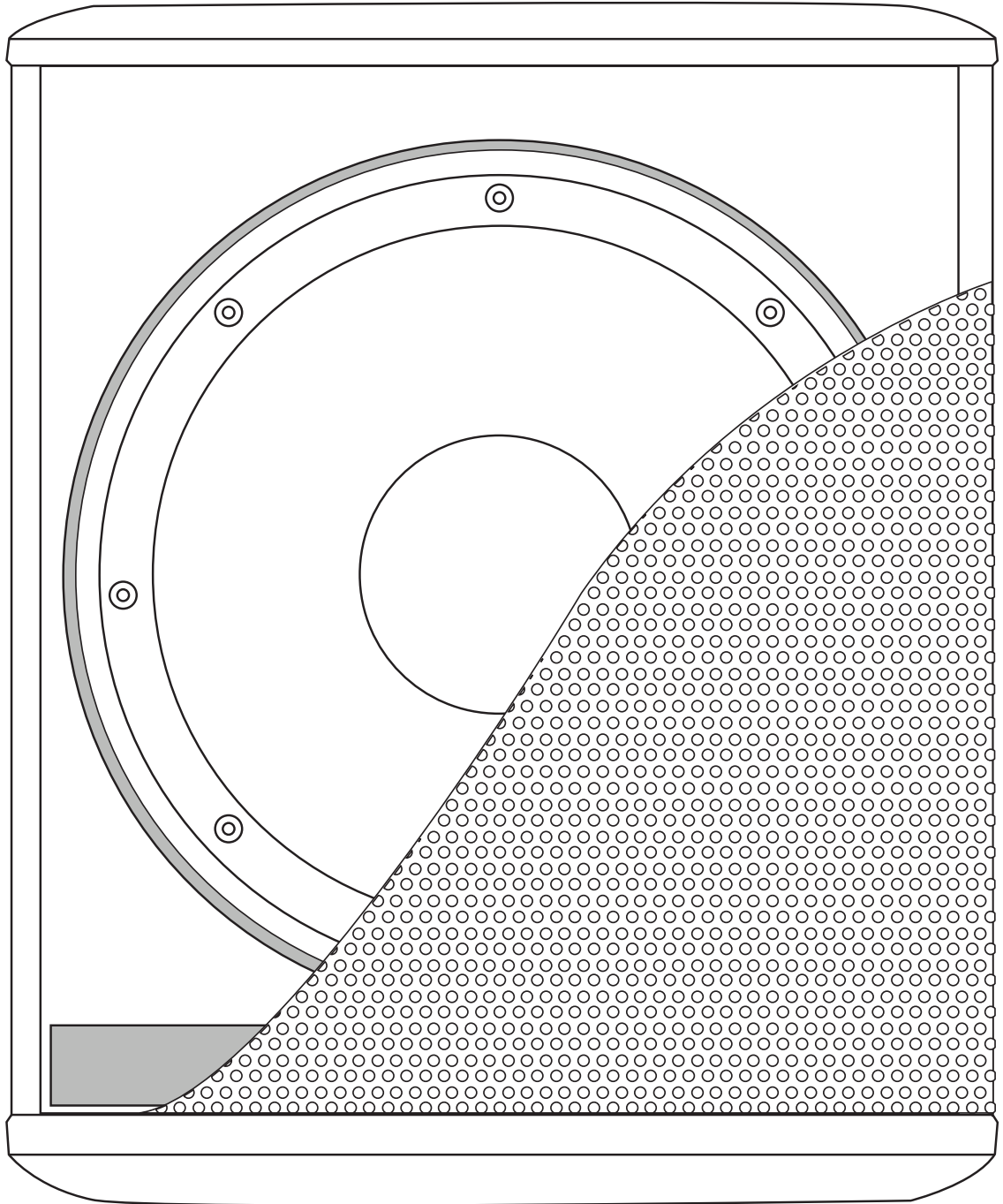


# GVX SERIES

Professional Loudspeakers • Cajas Acústicas Profesionales  
Haut-Parleur Professionnel • Professionelle Lautsprecher

## GVX-SUB12P GVX-SUB15P GVX-SUB18P



# PRECAUTIONS · PRECAUCIONES · PRÉCAUTIONS · VORSICHTSMAßNAHMEN



## WARNING · ADVERTENCIA · AVERTISSEMENT · DIE WARNUNG

### PLEASE READ CAREFULLY BEFORE PROCEEDING

Always follow the basic precautions listed below to avoid the possibility of serious injury or even death from electrical shock, short-circuiting, damages, fire or other hazards.

#### • READ INSTRUCTIONS:

- All the safety and operating instructions should be read before the product is operated.

#### • RETAIN INSTRUCTIONS:

- The safety and operating instructions should be retained for future reference. All the safety and operating instructions should be read before the product is operated.

#### • HEED WARNINGS:

- All warnings on the product and in the operating instructions should be adhered to.

#### • FOLLOW INSTRUCTIONS:

- All operating and use instructions should be followed.

#### • CLEANING:

- The product should be cleaned only with a polishing cloth or a soft dry cloth. Never clean with furniture wax, benzine, insecticides or other volatile liquids since they may corrode the cabinet.

#### • WATER AND MOISTURE:

- Do not use this product near water, for example, near a bathtub, wash bowl, kitchen sink or Laundry tub; in a wet basement; or near a swimming pool; and the like.

#### • DO NOT OPEN:

- Do not open the device or attempt to disassemble the internal parts or modify them in any way. The device contains no user-serviceable parts. If it should appear to be malfunctioning, discontinue use immediately and have it inspected by qualified GEMINI service personnel.

### POR FAVOR LEA DETENIDAMENTE ANTES DE PROCEDER

Siempre siempre las precauciones básicas indicadas a continuación para evitar la posibilidad de lesiones serias o incluso la muerte por descarga eléctrica, cortocircuito, daños, fuego u otros peligros.

#### • LEA LAS INSTRUCCIONES:

- Todas las instrucciones de seguridad y funcionamiento deben ser leídas antes de hacer funcionar el producto.

#### • CONSERVE LAS INSTRUCCIONES:

- Las instrucciones de seguridad y funcionamiento se deben conservar para futuras consultas. Todas las instrucciones de seguridad y funcionamiento deben ser leídas antes de hacer funcionar el producto.

#### • SIGAN LAS INSTRUCCIONES:

- Todas las instrucciones de funcionamiento y uso deben ser seguidas.

#### • LIMPIEZA:

- El producto debe ser limpiado solamente con un paño limpio o un paño seco. Nunca limpien con cera para muebles, gasolina, insecticidas u otros líquidos volátiles que puedan corroer el recinto.

#### • AGUA Y HUMEDAD:

- No use este producto cerca del agua, por ejemplo, cerca de la bañera, lavamanos, fregadero o la lavadora; en un sótano húmedo, o cerca de una piscina; o parecidos.

#### • NO LO ABRA:

- No habrá el aparato o intente desmontar las partes internas o modificarlas de alguna manera. El aparato no contiene partes inservibles. Caso de que pareciera que no funcionara, deje de usarlo inmediatamente y haga que sea revisado por un técnico cualificado de GEMINI.

### LIRE LES INSTRUCTIONS AVANT TOUTE UTILISATION

Veillez prendre connaissance des instructions suivantes afin de prévenir tout accident et/ou mauvaise utilisation du produit. Le non respect de ces principes de base peut entraîner différents risques: blessure, choc électrique, court-circuit, dommage & risque d'incendie.

#### • LIRE LES INSTRUCTIONS:

- Toutes les notifications techniques et de sécurité doivent être lues avant utilisation du produit.

#### • LE MANUEL DU MANUEL D'INSTRUCTIONS:

- La conservation d'instructions doit être conservée à l'abri pour un usage futur. Veillez vous y reporter en cas de nécessité et avant toute utilisation du produit.

#### • MISES EN GARDE:

- Vous devez prendre connaissance de toutes les mises en garde et y adhérer avant toute utilisation du produit.

#### • SUIVI & RESPECT DES INSTRUCTIONS:

- Toutes les instructions de fonctionnement et d'utilisation doivent être respectées.

#### • ENTRETIEN/NETTOYAGE:

- Cet appareil ne doit être nettoyé qu'avec un chiffon légèrement humide ou tissu de polissage. Ne jamais utiliser de produit de nettoyage pour meubles, benzine, insecticide ou tout autre produit volatile qui pourrait entraîner une corrosion de l'enceinte.

#### • EAU & HUMIDITÉ:

- Ne pas utiliser cet appareil à proximité d'un robinet, d'un évier, d'une douche, d'une baignoire, d'une piscine. Ne pas installer l'enceinte sur un sol humide.

#### • NE PAS OUVRIR:

- Ne pas démonter l'appareil afin d'accéder aux composants internes en vue d'une éventuelle réparation/modification. Cet appareil ne contient pas de pièces/composants qui puissent être réparés par l'utilisateur. En cas de panne/dysfonctionnement, veuillez contacter votre revendeur ou le service technique de GEMINI au 01 69 79 97 79 (FRANCE).

### BITTE UNBEDINGT VOR INBETRIEBNAHME LESEN

Folgen Sie stets den nachfolgenden Vorsichtsmaßnahmen, um die Möglichkeit von schweren Verletzungen oder gar eines tödlichen elektrischen Schlages sowie Kurzschluss, Beschädigung, Feuer oder anderer Gefahren zu verhindern.

#### • ANWEISUNGEN LESEN:

- Lesen Sie alle Sicherheits- und Bedienungsanweisungen, bevor Sie mit dem Produkt arbeiten.

#### • AUFBEWAHRUNGSHINWEIS:

- Bewahren Sie alle Sicherheits- und Bedienungsanweisungen gut auf.

#### • WARNHINWEISE:

- Alle Warnhinweise für das Produkt und die Bedienungsanweisungen müssen genau eingehalten werden.

#### • ANWEISUNGEN BEFOLGEN:

- Alle Anweisungen zum Betrieb des Produkts sollten befolgt werden.

#### • REINIGUNG:

- Das Produkt sollte nur mit einem Polier- oder einem weichen trockenen Tuch gereinigt werden. Benutzen Sie dazu niemals Möbelwachs, Benzine, Insektizentmittel oder andere flüchtige Reinigungsmittel, denn Sie könnten zur Korrosion des Gehäuses führen.

#### • WASSER&FEUCHTIGKEIT:

- Benutzen Sie dieses Produkt nicht in der Nähe von Wasser, z. B. in der Nähe einer Badewanne, einer Waschküchenschüssel, eines Küchenspülbeckens, eines Waschbeckens, in einem feuchten Keller, in der Nähe eines Schwimmbeckens oder an ähnlichen Orten.

#### • NICHT ÖFFNEN:

- Öffnen Sie niemals das Produkt und versuchen Sie nicht, interne Baugruppen zu entnehmen oder zu modifizieren. Das Produkt enthält keine vom Nutzer zu wechselnde Ersatzteile. Sollten Sie eine Fehlfunktion feststellen stellen Sie es unverzüglich dem Betrieb des Produktes ein und lassen Sie es von qualifiziertem GEMINI Servicepersonal prüfen.

#### • REPLACEMENT PARTS:

- When replacement parts are required, be sure the service technician has used replacement parts specified by the manufacturer or have the same characteristics as the original part. Unauthorized substitutions may result in fire, electric shock, or other hazards.

#### • LOCATION:

- If you use a stand, check the stand's specifications and make sure that it is sturdy enough to support the weight of the speaker. You may need to limit the number of people around the placed stand, in order to avoid toppling the device or causing damage to the internal components. Also be sure to keep the following cautions.  
- Use the speaker stands with their legs fully opened.  
- Mount only one speaker on each speaker stand.  
- Tighten fastening screws securely.  
- Remove the speakers from the stands before moving the stands or adjusting their height.  
- Add weight such as sand bags around the stand legs to prevent them from falling over.  
- Use the stand at a maximum height of 140cm (55").  
- If you use the socket of the GVX subwoofer to allow mounting of a satellite speaker, use a pole 100cm max. with an outer diameter of 35mm (1-3/8").  
- When transporting or moving the device, always use two or more people.  
- Before moving the device, remove all connected cables.  
- Do not use the speaker's handles for suspended installation. Doing so can result in damage or injury.  
- Do not expose the device to excessive dust or vibrations, or extreme cold or heat (such as in direct sunlight, near a heater) to prevent the possibility of panel disfiguration or damage to the internal components.  
- Do not place the device in an unstable position where it might accidentally fall over.

#### • PIEZAS DE RECAMBIO:

- Cuando sean necesarias piezas de recambio, tengan por seguro que el servicio técnico ha usado piezas de recambio específicas de la marca o de las mismas características como las originales. Recambios no autorizados pueden ocasionar incendios, descargas eléctricas u otros peligros.

#### • LOCALIZACION:

- Si utiliza un soporte, compruebe las especificaciones del soporte y asegúrese de que es suficientemente resistente para soportar el altavoz. Debe limitar el número de personas que se sitúan alrededor del soporte, para evitar la caída del aparato o se produzca algún daño en sus componentes internos. Asegúrese de seguir las siguientes instrucciones.  
- Utilice el soporte del altavoz con las patas completamente abiertas.  
- Monte solamente un altavoz en cada soporte de altavoz.  
- Apriete los tornillos de seguridad.  
- Mueva los altavoces de los soportes antes de mover los soportes o ajustar su altura.  
- Añada peso como sacos de arena alrededor de las patas del soporte para prevenir su caída.  
- Use el soporte a una altura máxima de 140 cm (55").  
- Si usa el zócalo del subgrave GVX para permitir el montaje de un altavoz satélite, use un polo de 100 cms. Máximo con un diámetro exterior de 35 mm.  
- Cuando transporte o mueva el aparato, use siempre dos o más personas.  
- Antes de mover el aparato, recoja todos los cables conectados.  
- No use las manecillas del altavoz para suspender la instalación. Haciéndolo puede lastimarse o hacerse daño.  
- No exponga excesivamente al aparato al polvo o vibraciones, o al frío o calor extremos (así como a la luz solar directa, cerca de un calentador) para prevenir la posibilidad de desfiguración del panel o daño de los componentes internos.

### UTILISATION

#### • REMPLACEMENT DE PIÈCES DÉTACHÉES:

- En cas d'intervention technique, veillez à ce que le technicien n'utilise que des pièces d'origine ou recommandées par le constructeur. L'utilisation de composants non spécifiés par le constructeur pourrait entraîner un mauvais fonctionnement, ainsi que divers risques (Incendies, choc électrique, court-circuit...) & l'annulation de la garantie.

#### • INSTALLATION:

- Si vous utilisez l'enceinte avec un pied d'enceinte, assurez-vous de ses caractéristiques & de la parafiste établie de celui-ci lors de son installation. Vérifiez notamment que ce dernier pourra supporter le poids de l'enceinte. Vous serez peut être amené à limiter le nombre de personnes à proximité immédiate de l'enceinte si celle-ci venait à basculer. Prendre soin de respecter les instructions suivantes:  
- Ouvrir le pied d'enceinte le plus large possible (+ de stabilité).  
- Installez une seule enceinte sur le pied.  
- Visser correctement l'ensemble des vis et goupilles de sécurité.  
- Régler la hauteur du pied avant toute installation de l'enceinte.  
- Lector - si nécessaire - le pied d'enceinte à sa base (à l'aide de sac) de sable par exemple.  
- Ne pas dépasser une hauteur de pied supérieure à 140cm.  
- Si vous utilisez l'embase située sur la partie supérieure du subwoofer GVX, lorsque vous ajoutez une enceinte, veillez à utiliser une barre d'accouplement dont la hauteur n'excéderait pas 100cm & d'un diamètre standard de 35mm (3/8").  
- Faites appel à plusieurs personnes (2 minimum) si vous devez déplacer l'ensemble.  
- Débrancher les cordons HP avant toute manipulation ou déplacement.  
- Ne pas utiliser les poignées intégrées pour suspendre l'enceinte lors de toute installation. Il pourrait en résulter un risque élevé de blessure et/ou de dommage.  
- Ne pas exposer l'appareil à la poussière, aux vibrations, au froid & à la chaleur (telle qu'une exposition directe au soleil ou à proximité d'un radiateur). Cela pourrait détériorer les parties externes de l'enceinte, ainsi que les composants internes.  
- Ne pas installer l'enceinte sur un support instable.

#### • ERSATZTEILE:

- Wenn Ihr Produkt Ersatzteile benötigt, achten Sie darauf, dass der Servicetechniker nur vom Hersteller erlaubte Ersatzteile oder Ersatzteile, die die gleichen Eigenschaften wie die originalen Teile aufweisen, einsetzt. Falsche Ersatzteile können zu Bränden, elektrischen Schlägen oder anderen Risiken führen.

#### • AUFSTELLUNGSRORT:

- Wenn Sie ein Lautsprecherstand verwenden dann prüfen Sie, ob dieser ausreicht, das Gewicht des Lautspechers zu tragen. Möglicherweise müssen Sie die Anzahl der Personen limitieren, die sich im unmittelbaren Umfeld des Lautspechers aufhalten, um ein Umkippen und Beschädigen der internen Komponenten zu verhindern. Beachten Sie auch die folgenden Hinweise.  
- Verwenden Sie den Lautsprecherstand nur mit voll ausgefahrenen Füßen.  
- Montieren Sie die Ständer nur einen Lautsprecher.  
- Ziehen Sie die Befestigungsschrauben gut an.  
- Entfernen Sie die Lautsprecher vom Ständer, bevor Sie seine Position oder Höhe verändern.  
- Sichern Sie die Standfüße mit zusätzlichen Gewichten wie etwa Sandsäcken, um ein Umfallen weiter zu verhindern.  
- Stellen Sie den Lautsprecherstand nicht höher als 140 cm (55") ein.  
- Wenn Sie den Hochständerflansch des GVX Subwoofers zur Montage von Satellitenlautsprechern verwenden, nutzen Sie eine Distanzstange von max. 100cm Länge mit einem äußeren Durchmesser von 35 mm (1-3/8").  
- Bewegen oder transportieren Sie das Produkt nur mit zwei oder mehreren Personen.  
- Trennen Sie alle Kabel vom Produkt bevor Sie es bewegen.  
- Verwenden Sie die Tragegriffe nicht zur hängenden Montage. Dies kann Beschädigungen und Verletzungen verursachen.  
- Setzen Sie das Produkt keinem übermäßigem Staub oder Vibrationen aus, sowie exzessiver Kälte oder Hitze (wie direktes Sonnenlicht, oder Montage neben Heizkörpern), um Beschädigungen an den Anschlüssen und internen Komponenten zu vermeiden.  
- Stellen Sie das Produkt nicht an einem unsicheren Ort auf, wo es umfallen könnte.

#### • RIGGING SAFETY:

- The GVX Series Rigging System's provisions for use require that it be installed in accordance with the following specifications. Before you begin installation:  
- Ensure that points where you have chosen to mount (for example a chain hoist) on the stage roof or venues ceiling comply with accident prevention and that the safety standards authority has certified them for the full load.  
- Inspect all components to ensure they are in good working order, taking particular care that all tracks, trusses and connecting components (cables, fittings) are undamaged.  
- Use only the parts specified in this operating manual! Be sure to protect cabinets against rain and moisture when they are deployed outdoors.  
- In the event that parts of the load-bearing equipment have been deformed, it is up to the manufacturer to determine if they are repairable.

The principle requirement for safe handling and trouble-free operation of this rigging system is a thorough understanding of fundamental operating safety and safety regulations. This operating manual contains the most vital instructions concerning the safe operation of the GVX enclosures

• CONNECTIONS: Before connecting the device to other devices, turn off the power for all devices. Before turning the power on or off for all devices, set all volume levels to minimum.  
- Use only speaker cables for connecting speakers to the speaker jacks. Use of other types of cables may result in fire.  
- Be sure to observe the amplifier's rated load impedance, particularly when connecting speakers in parallel. Connecting an impedance load outside the amplifier's rated range can damage the amplifier.

- No coloque el aparato en una posición inestable donde pueda caer accidentalmente.

#### • COMPONENTES DE SEGURIDAD (RIGGING):

- Los componentes de seguridad de uso suministrados de la GVX Series requieren ser instalados en concordancia con las siguientes especificaciones. Antes de empezar la instalación:  
- Asegurar que los puntos que ha escogido para el montaje en el escenario o en el techo cumplen la prevención de accidentes y las ordenanzas de seguridad están certificadas para toda la carga.  
- Inspeccione todos los componentes para asegurar que funcionan correctamente, teniendo especial cuidado que todas las pistas, vigas y conexiones (cables, accesorios) están sin daños.  
- Use solamente las partes especificadas en este manual operativo! Asegúrese de proteger los recintos contra la lluvia y humedad cuando sean usados en el exterior.  
- En el caso de que partes del equipo de carga se hayan deformado, corresponde al fabricante determinar si son reparables.

El principal requisito para la manipulación segura y sin problemas del aparato es una comprensión profunda del sistema de seguridad y las normas de seguridad. Este manual operativo contiene las más importantes instrucciones sobre la utilización segura de los recintos GVX.

• CONEXIONES: Antes de conectar el aparato a otros aparatos, desconecte el encendido de todos ellos. Antes de conectar o desconectar el encendido de todos los aparatos, baje al mínimo los volúmenes.  
- Use solamente cables de altavoz para conectar los altavoces a sus conexiones. Usar otro tipo de cables puede producir quemaduras.  
- Asegúrese de observar el nivel de impedancia de carga del amplificador, particularmente cuando conecte altavoces en paralelo. Conectando una impedancia de carga fuera del nivel del amplificador, puede dañar el amplificador.

#### • RECOMMANDATIONS POUR ACCROCHE SÛRE:

- Les articles GVX bénéficient d'un système d'accroche permettant de les élever en toute sécurité. Merci de respecter scrupuleusement les recommandations suivantes avant toute installation:  
- Assurez vous de la compatibilité et de la résistance des points d'accroche (Structure, plafond, treuil électrique...) afin de prévenir tout risque d'accident et respecter les normes de sécurité en vigueur. Le point d'accroche devant supporter aisément l'installation de l'enceinte.  
- Vérifier l'état de l'ensemble des composants d'accroche utilisés (Elingue, structure, câbles, éléments de raccord, anneau d'élinguage...)  
- Utiliser uniquement les pièces & composants spécifiés dans ce manuel d'utilisation! En cas d'utilisation extérieure, veillez à protéger l'enceinte de la pluie et de l'humidité.  
- En cas de déformation de l'un des éléments d'accroche, consulter le fabricant afin de déterminer si celui-ci est réparable ou non. Ne prenez pas de risque en utilisant des accessoires d'accroche défectueux.

Il est important de comprendre & d'appliquer consciencieusement les consignes d'installation & d'accroche. Ce manuel d'instructions comporte les recommandations essentielles afin d'utiliser pleinement et en toute sécurité vos enceintes GVX.

• CONNEXIONS: Avant de connecter les appareils les uns aux autres, veillez à mettre ces derniers hors tension (OFF). Avant de mettre l'ensemble des appareils sous tension, régler le volume sonore au minimum.

- Utilisez uniquement du câble d'enceinte/HP. Il est déconseillé d'utiliser tout autre type de cordon (Risque d'incendie & qualité audio détériorée).  
- Vérifier l'impédance de l'amplificateur lors de toute utilisation en mode parallèle. Une impédance inappropriée peut endommager gravement l'amplificateur.

#### • FLUGBETRIEBSSICHERHEIT:

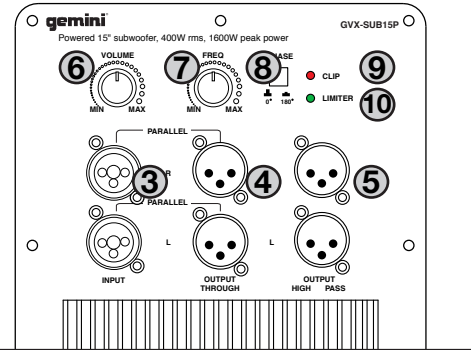
- Bevor Sie die Boxen der GVX Serie "gefliegen" einsetzen, beachten Sie unbedingt folgende Hinweise zur Montage, bevor Sie die Lautsprecher installieren:  
- Vergewissern Sie sich, dass die Punkte, an welchen Sie den Lautsprecher aufhängen möchten (zum Beispiel ein Flaschenzug) am Dach der Bühne oder Decke der Räumlichkeiten den Sicherheitsbestimmungen entsprechen und dass Sie für die volle Last zuge lassen sind.  
- Prüfen Sie alle Komponenten auf Funktion und stellen Sie unbedingt sicher, dass alle tragenden Komponenten wie Verschraubungen, Verbindungen und Seile frei von Beschädigungen sind.  
- Verwenden Sie nur Komponenten, die in dieser Bedienungsanleitung erwähnt werden!  
Sichern Sie die Gehäuse gegen Regen und Feuchtigkeit, wenn Sie außerhalb geschlossener Räume eingesetzt werden.  
- Sollten tragende Komponenten beschädigt werden muss der Hersteller entscheiden, ob eine Reparatur möglich ist.

Damit Sie die GVX Serie sicher und einwandfrei im Flugbetrieb verwenden können, ist es unerlässlich, dass Sie die allgemeinen Sicherheitsbestimmungen verstanden haben. Diese Bedienungsanleitung beschreibt die wichtigsten Maßnahmen für einen sicheren Betrieb der GVX Lautsprecher.

• VERBINDUNGEN: Vor der Verbindung des Produktes mit anderen Baugruppen schalten Sie alle verbundenen Geräte aus. Vor dem erneuten Einschalten drehen Sie alle Pegelregler auf das Minimum.  
- Verwenden Sie nur Lautsprecherkabel, um Lautsprecher mit Lautsprecheranschlüssen zu verbinden. Die Verwendung von anderen Kabeln kann einen Brand verursachen.  
- Beachten Sie die Impedanzstabilität Ihres Verstärkers, besonders wenn Sie Lautsprecher parallel miteinander betreiben. Wenn Sie die Impedanzstabilität Ihres Verstärkers unter schreiten können Sie ihn und/oder den Lautsprecher damit beschädigen.

# CONNECTING THE SPEAKERS

- FUSE HOLDER/VOLTAGE SELECTOR AND MAIN POWER CONNECTOR** - Please make sure that your local voltage matches the voltage indicated on the unit, before you attempt to connect and operate your GVX SERIES loudspeaker. Blown fuses may only be replaced by fuses of the same type and rating.
- POWER SWITCH** - Turns the AC power of the unit on and off. The POWER LED illuminates to indicate that the unit is on.
- MAIN INPUT CONNECTORS** - These balanced, XLR / 1/4" phone "combi" connectors accept input signal from any BALANCED or UNBALANCED signal source.
- OUTPUT (THROUGH)** - These are male XLR-type connectors that produce exactly the same signal that is connected to the MAIN INPUT CONNECTORS. Use it to daisy-chain several speakers together off the same signal source.
- OUTPUT (HIGH PASS)** - These are male XLR-type connectors that produce the frequencies above the frequency cut value adjusted by the rotary (7). Connect these to a pair of full-range active speakers or to an amplifier/passive speaker combination the GVX series subwoofer will reproduce the frequencies above the frequency value adjusted.
- VOLUME** - This adjusts the subwoofer level. Use this as a starting point for setting the balance between the subwoofer and the main speakers.
- FREQUENCY (FREQ)** - The FREQUENCY Control determines the highest frequency at which the subwoofer reproduces sounds. If your main speakers can comfortably reproduce some low-frequency sounds, set this control to a lower frequency setting. Adjustable frequency from 55Hz to 200Hz (37Hz to 250 Hz SUB-18P).
- PHASE** - This switch reverses the polarity of the system. depending on the placement of the sub relative to the full-range speakers, you may get a better low-frequency response in the room if you reverse the polarity of the subwoofers signal. Experiment with this switch to determine which position sounds best.
- CLIP** - This LED will illuminate when the system is overloading, running your GX SERIES loudspeaker at CLIP levels is not recommended and will cause the internal amplifier to fail and or the MAIN POWER FUSE to blow.
- LIMIT** - Lights to indicate that the limiter circuitry has been activated. In normal operation, this light will flicker on and off. If the LIMIT light is lit continuously, it indicates that the amplifier is being driven too hard and that the volume should be reduced.



## THE GVX-12SUBP, GVX-15SUBP, and GVX-18SUBP HAVE THE SAME FEATURES

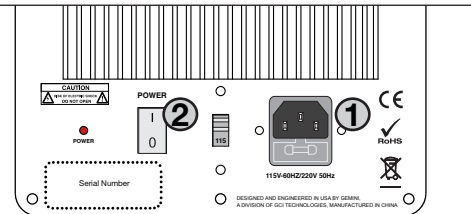
**GVX-12SUBP, GVX-15SUBP, y GVX-18SUBP TIENEN LAS MISMAS CARACTERÍSTICAS PRINCIPALES**

**LES GVX12SUBP, GVX15SUBP, et GVX18SUBP POSSEDENT LES MEME FONCTIONS**

**DER GVX-12SUBP, GVX-15SUBP, und GVX-18SUBP HABEN IDENTISCHEEIGENSCHAFTEN**

## CONEXIÓN DE LOS ALTAVOCES

- PORTA FUSIBLES/SELECTOR VOLTAJE Y CONECTOR ALIMENTACIÓN** - Por favor asegúrese que su voltaje local es el mismo que el voltaje indicado en la unidad antes de conectar y utilizar sus altavoces GVX. Reemplazar los fusibles fundidos sólo por fusibles del mismo tipo y valor.
- INTERRUPTOR DE ALIMENTACIÓN** - Enciende y apaga la alimentación de la unidad. El LED de ALIMENTACIÓN se ilumina para indicar que la unidad está encendida.
- CONECTORES PRINCIPALES DE ENTRADA** - Estos conectores balanceados combo XLR/Jack aceptan señal de entrada desde cualquier fuente de señal BALANCEADA o NO BALANCEADA.
- SALIDA (TOTAL - PASA TODO)** - Estos conectores macho tipo XLR son los que reproducen exactamente la misma señal procedente de los CONECTORES PRINCIPALES DE ENTRADA. Usado para encadenar varios altavoces juntos con la misma fuente de señal.
- SALIDA (PASO ALTOS)** - Estos conectores macho tipo XLR son los que reproducen las frecuencias por encima del corte de frecuencia ajustado mediante el control rotativo (7). Conéctelos a un par de altavoces activos o hacia un sistema combinado de amplificador/altavoces pasivos y el subwoofer de la serie GVX reproducirá las frecuencias por encima del valor de frecuencia ajustado.
- VOLUMEN** - Este control ajusta el nivel del subwoofer. Use este control como punto de inicio para ajustar el balance entre el subwoofer y los altavoces principales.
- FRECUENCIA (FREQ)** - El control de FRECUENCIA (FREQ) determina la frecuencia más alta a la cual el subwoofer reproduce sonido. Si su altavoz principal puede reproducir algún tipo de sonido de baja frecuencia, ajuste este control a la frecuencia más baja. Frecuencia ajustable desde 55Hz a 200Hz (37Hz a 250 Hz SUB-18P).
- FASE (PHASE)** - Este interruptor cambia la polaridad del sistema. Dependiendo de la ubicación del sub en relación a los altavoces principales, puede que tenga mejor respuesta de baja frecuencia en la sala si cambia la polaridad de la señal del subwoofer. Experimente con el interruptor para determinar en qué posición suena mejor.
- CLIP** - Este LED se iluminará cuando el sistema esté sobrecargado, no se recomienda que opere con sus altavoces GVX a niveles de Clip ya que causará que el amplificador interno se dañe o que el fusible de ENTRADA DE ALIMENTACIÓN se funda.
- LIMIT** - Se ilumina para indicar que el circuito limitador se ha activado. En un modo de operación normal, irá parpadeando. Si la luz de LIMIT se ilumina constantemente, indicará que el amplificador está funcionando cerca de su límite y el volumen debe ser reducido.



## CONNEXION DES ENCEINTES

- FUSIBLE/ SELECTEUR DE TENSION ET EMBASE ALIMENTATION** - Veuillez vérifier la position du sélecteur de tension avant la mise en route de votre enceinte GVX. La tension doit correspondre à la tension secteur utilisée dans votre pays. Si vous devez remplacer le fusible, utilisez un fusible de même type et de même valeur.
- INTERRUPTEUR D'ALIMENTATION** - Appuyez sur ce bouton pour mettre sous tension et hors tension l'enceinte. La LED POWER s'allume lorsque l'enceinte est sous tension.
- CONNECTEUR D'ENTRÉE PRINCIPAL** - Cette entrée symétrique de type "combi" (XLR+ JACK 6,35mm), permet de connecter toute source audio symétrique ou asymétrique.
- SORTIE (THROUGH)** - Ce connecteur de type XLR mâle fournit le même signal audio que celui présent sur l'entrée de l'enceinte. Utilisez ce connecteur pour y brancher d'autres enceintes actives en utilisation large bande ou d'autres caissons de basses.
- SORTIE (HIGH PASS)** - Ce connecteur de type XLR mâle fournit un signal audio sans basses fréquences. La fréquence de coupure du filtre passe-haut est la même que celle réglée pour le filtre passe-bas du caisson de basses. Utilisez ce connecteur pour y brancher des enceintes actives en utilisation « satellite » ou tout autre système audio amplifié ne reproduisant pas les basses fréquences. Les basses fréquences en dessous de la valeur de réglage du filtre seront reproduites par le caisson de basses.
- VOLUME** - Réglez le niveau du caisson de basses. Utilisez ce réglage afin d'obtenir un réglage de niveau du caisson de basses cohérent avec le reste de votre installation.
- FREQUENCE ( FREQ)** - Permet le réglage de la fréquence de coupure du filtre "passe-bas" du caisson de basses et également la fréquence de coupure du filtre « passe-haut » de la sortie HIGH PASS. Cette fréquence est réglable de 55Hz à 200Hz (37Hz à 250 Hz SUB-18P).
- PHASE** - Cet interrupteur inverse la polarité du caisson de basses. Selon la position du caisson de basses dans votre installation, vous devrez peut-être inverser la polarité du caisson de basses. Essayez les 2 positions pour déterminer laquelle produit le meilleur niveau de basses fréquences.
- CLIP** - Cette LED de clip s'allume lorsque le système est en surcharge, c'est à dire que le niveau audio est trop élevé. Il est déconseillé de travailler avec ce témoin de CLIP constamment allumé. Cela pourrait endommager l'amplificateur interne du caisson de basses.
- LIMIT** - Ce témoin lumineux indique que le système de limitation est activé. En utilisation normale, ce témoin lumineux clignote. Si cette LED est constamment allumée, le système de limitation réduit constamment le volume de votre caisson de basses, ce qui indique que le niveau audio est trop élevé.

## ANSCHLIESSEN DER LAUTSPRECHER

- SICHERUNGSHALTER/SPANNUNGSWAHLSCHALTER UND NETZSCHALTER** - Bitte vergewissern Sie sich dass Ihre örtliche Netzspannung mit der eingestellten Spannung am Gerät übereinstimmt bevor Sie den GVX SERIE Lautsprecher verbinden und einschalten. Durchgebrannte Sicherungen dürfen nur mit einer des gleichen Typs mit gleichen Werten ausgetauscht werden.
- NETZSCHALTER** - Schaltet die Stromzufuhr des Gerätes ein und aus. Die LED POWER leuchtet und zeigt den Betriebszustand des Gerätes an.
- HAUPT EINGANGSBUCHSEN** - Die symmetrischen, XLR/Klinke(6,3mm) Kombibuchsen nehmen Signal von jeglicher SYMMETRISCHEN oder UNSYMMETRISCHEN Klangquelle an.
- AUSGANG (SCHLEIFE)** - Diese männlichen XLR-Anschlüsse geben das Signal, welches an den HAUPT EINGANGSBUCHSEN eingespeist wird, aus. Nutzen Sie die Ausgänge, um mehrere Lautsprechersets miteinander an die gleiche Klangquelle anzuschließen.
- AUSGANG (HOCHPASS)** - Diese männlichen XLR-Anschlüsse geben das Signal oberhalb der eingestellten Trennfrequenz (7) aus. Schließen Sie hier ein Paar aktiver Fullrange-Lautsprecher oder eine Verstärker/Lautsprecher-Kombination an. Es werden die Frequenzen oberhalb der eingestellten Trennfrequenz wiedergegeben.
- LAUTSTÄRKE** - Hier regeln Sie die Lautstärke Ihres Subwoofers. Beginnen Sie hier, den Pegel zwischen Subwoofer und Satelliten-Lautsprechern zu justieren.
- FREQUENZ (FREQ)** - Der FREQUENZ-Regler stellt die höchste Frequenz ein, die vom Subwoofer wiedergegeben werden soll. Wenn Ihre Satellitenlautsprecher tiefe Frequenzen wiedergeben können, sollten Sie hier einen niedrigen Wert wählen. Die Regelung geschieht im Bereich 55 Hz bis 200Hz (37Hz bis 250 Hz SUB-18P).
- PHASE** - Dieser Schalter kehrt die Polarität des Systems um. Abhängig davon wie Sie Subwoofer und Satelliten-Lautsprecher räumlich positionieren, erreichen Sie mit einer umgekehrten Phase eventuell einen höheren Schalldruck im tiefen Frequenzbereich. Probieren Sie, welche Schalterstellung in Ihrem Fall besser klingt.
- CLIP/ÜBERSTEUERN** - Diese LED leuchtet auf, wenn das System überlastet wird. Der Betrieb der GX-SERIE Lautsprecher im überlasteten Zustand wird nicht empfohlen und wird Fehlfunktionen im eingebauten Verstärker hervorrufen und die Netzsicherung durchbrennen lassen.
- LIMIT** - Leuchtet auf wenn die interne Begrenzerschaltung aktiviert wird. Im normalen Betrieb wird die LED blinken. Falls die LED permanent leuchtet zeigt dies an, dass der Verstärker überlastet wird und der Lautstärkepegel reduziert werden muss.

**ACTIVE SETUP**  
**AJUSTES EN MODO ACTIVO**  
**INSTALLATION "AMPLIFIEE"**  
**AKTIVES SETUP**

**OPTIONAL POLE MOUNT**

Full range speakers can also be mounted using the optional POLE 1M (SEE ACCESSORIES below).

**MONTAJE VERTICAL (BARRA/MASTIL) OPCIONAL**

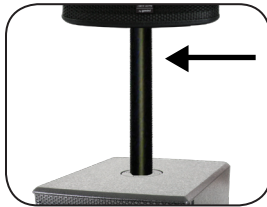
Altavoces principales pueden también montarse usando el POLE 1M opcional (Ver ACCESORIOS abajo).

**BARRE DE 1M EN OPTION**

Des enceintes large bande peuvent également être montées avec cet accessoire ( POLE 1M).

**FLANSCH FÜR OPTIONALE DISTANZSTANGE**

Fullrange-Lautsprecher können auch mit der optional erhältlichen DISTANZSTANGE (SIEHE ZUBEHÖR unterhalb) montiert werden.



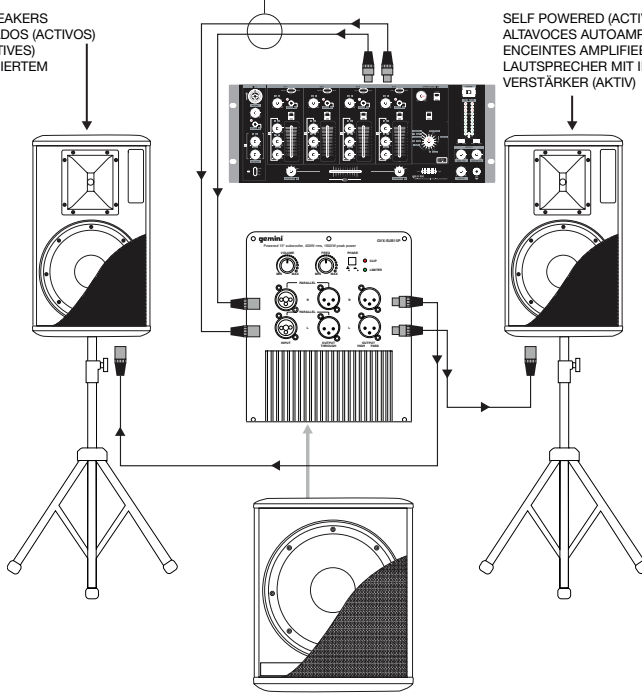
**POLE 1M**

- 39" (1 Meter)
- 39" (1 Metro)
- 39" (1 M)
- 39" (1 Meter)

- From Stereo EQ, Crossover or Mixing Console to Amplifier
- Desde EQ Estéreo EQ, Crossover o Mezclador hacia el Amplificador
- Signal audio en provenance d'un égaliseur stéréo, d'un filtre actif ou d'une console de mixage.
- Von Stereo-EQ, Frequenzweiche oder Mixer zum Verstärker

SELF POWERED (ACTIVE) SPEAKERS  
 ALTAVOCES AUTOAMPLIFICADOS (ACTIVOS)  
 ENCEINTES AMPLIFIEES (ACTIVES)  
 LAUTSPRECHER MIT INTEGRIERTEM VERSTÄRKER (AKTIV)

SELF POWERED (ACTIVE) SPEAKERS  
 ALTAVOCES AUTOAMPLIFICADOS (ACTIVOS)  
 ENCEINTES AMPLIFIEES (ACTIVES)  
 LAUTSPRECHER MIT INTEGRIERTEM VERSTÄRKER (AKTIV)

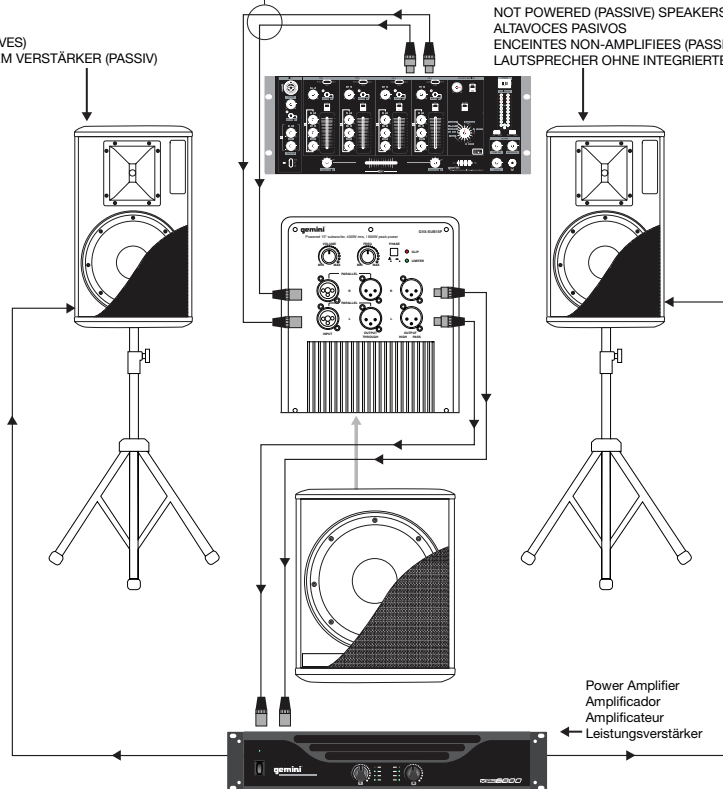


**PASSIVE SETUP**  
**AJUSTES EN MODO PASIVO**  
**INSTALLATION "PASSIVE"**  
**PASSIVES SETUP**

- From Stereo EQ, Crossover or Mixing Console to Amplifier
- Desde EQ Estéreo EQ, Crossover o Mezclador hacia el Amplificador
- Signal audio en provenance d'un égaliseur stéréo, d'un filtre actif ou d'une console de mixage.
- Von Stereo-EQ, Frequenzweiche oder Mixer zum Verstärker

NOT POWERED (PASSIVE) SPEAKERS  
 ALTAVOCES PASIVOS  
 ENCEINTES NON-AMPLIFIEES (PASSIVES)  
 LAUTSPRECHER OHNE INTEGRIERTEM VERSTÄRKER (PASSIV)

NOT POWERED (PASSIVE) SPEAKERS  
 ALTAVOCES PASIVOS  
 ENCEINTES NON-AMPLIFIEES (PASSIVES)  
 LAUTSPRECHER OHNE INTEGRIERTEM VERSTÄRKER (PASSIV)



Power Amplifier  
 Amplificador  
 Amplificateur  
 Leistungsverstärker

**ACCESSORIES**

These OPTIONAL accessories can be purchased at your local Gemini Dealer.

**ACCESORIOS**

Estos accesorios OPCIONALES pueden adquirirse en su proveedor local de productos Gemini.

**ACCESSOIRES**

Ces accessoires OPTIONNELS peuvent être achetés auprès de votre revendeur Gemini.

**ZUBEHÖR**

Dieses OPTIONALE Zubehör ist bei Ihrem GEMINI-Fachhändler erhältlich.

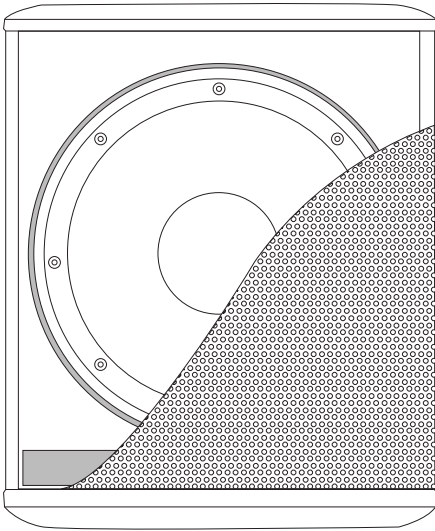
**ST-03**

**POLE 1M**



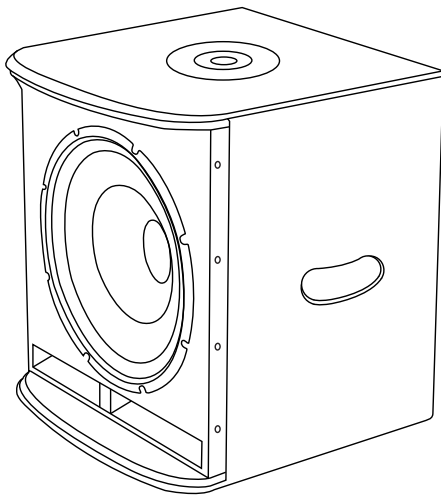


# GVX-SUB12P

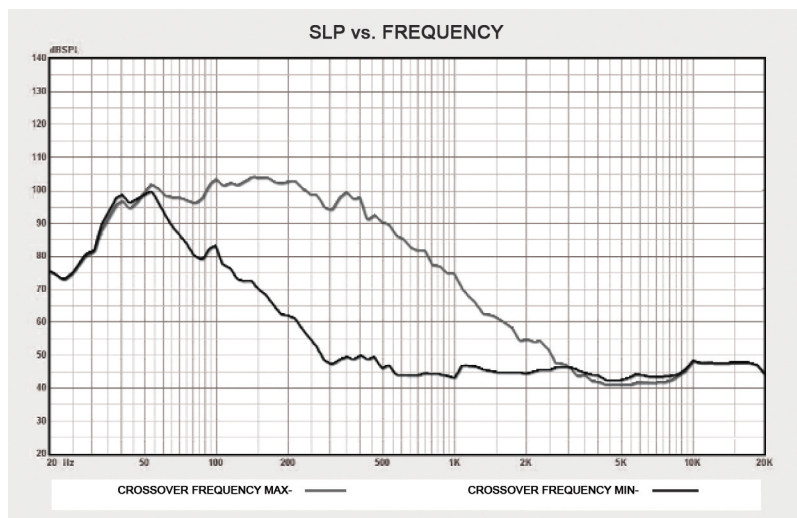
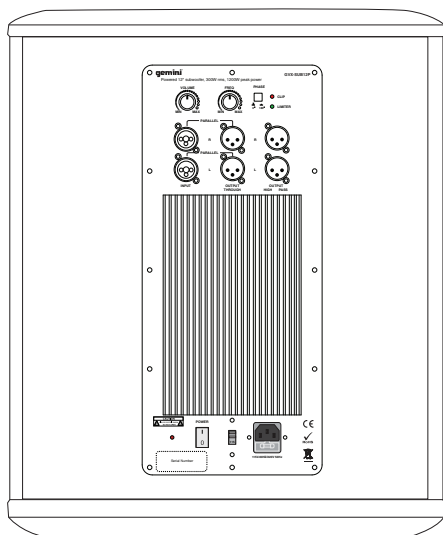
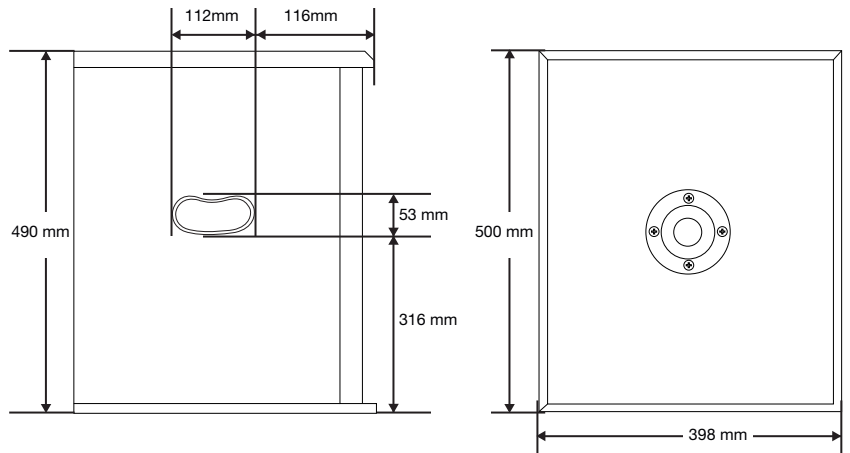


System Power Rating:.....300 W RMS / 1200 W PEAK  
 Frequency range :.....47 Hz - 250 Hz  
 Maximum Sound pressure level :.....132 dB  
 Woofer size:.....12"  
 Woofer Magnet:.....50oz  
 Low frequency driver.....2.0" (50.8 mm) Voice Coil  
 Crossover frequency adjust.....55Hz to 200Hz  
 Enclosure:.....18 mm (3/4"), MDF  
 Finish:.....Black acrylic lacquer  
 Grille:.....Metal grille  
 Handles:.....1 Ergonomic handle on each side  
 Pole mount:..... diameter 35 mm

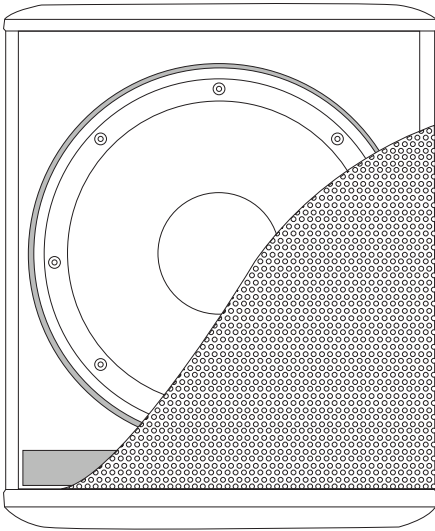
Weight: 24 kg / 52.9 lbs  
 Dimensions (W x H x D): 398 x 500 x 490 mm  
 Dimensions (W x H x D): 15.7" x 19.7" x 19.3"



## Side and Top View

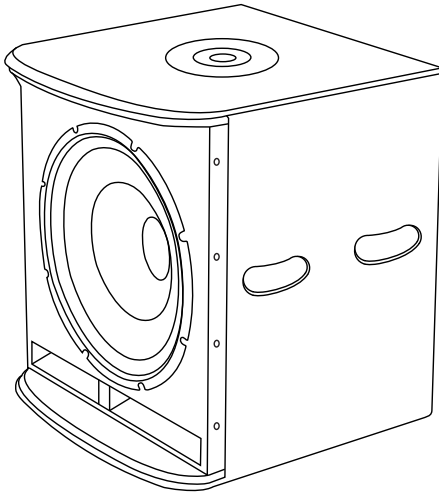


# GVX-SUB15P

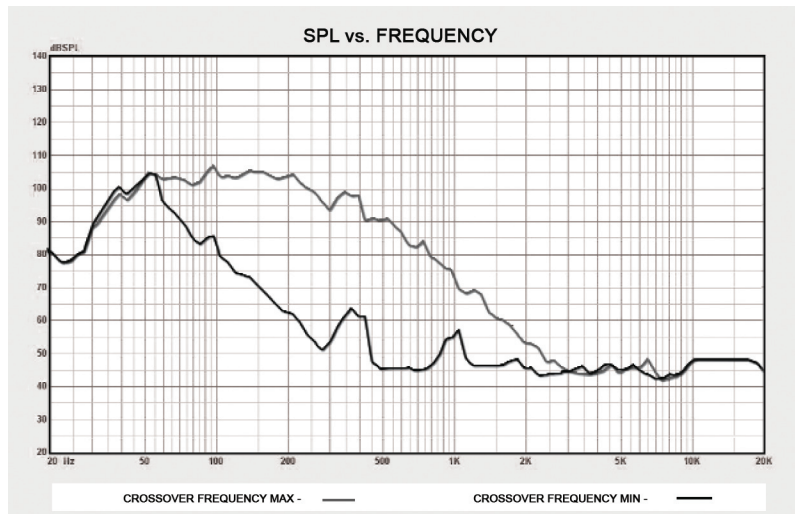
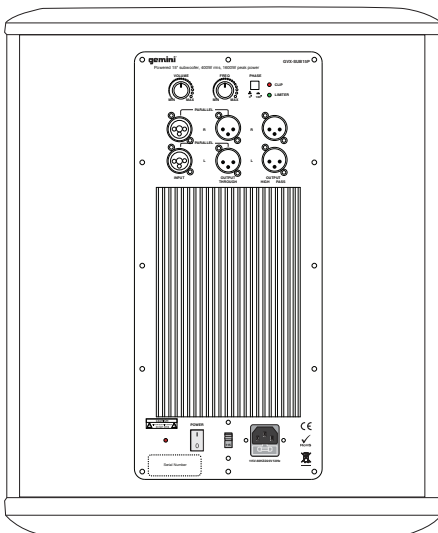
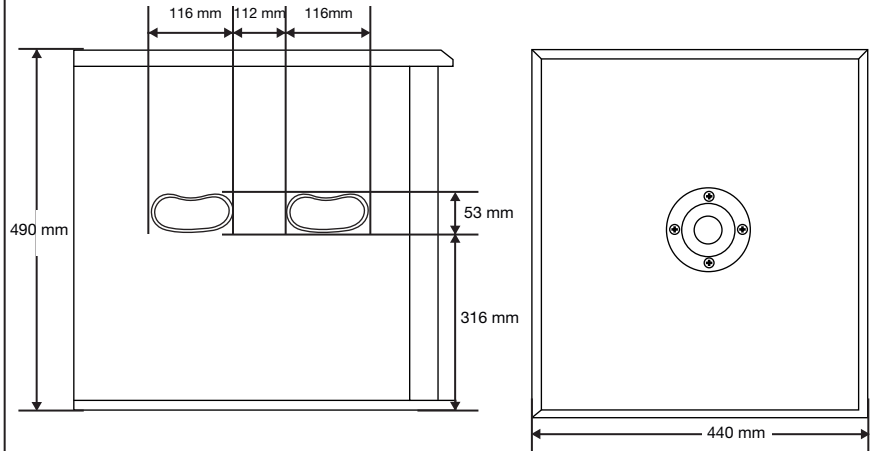


System Power Rating:.....400 W RMS / 1600 W PEAK  
 Frequency range :.....40 Hz - 250 Hz  
 Maximum Sound pressure level :.....132 dB  
 Woofer size:.....15"  
 Woofer Magnet:.....60oz  
 Low frequency driver.....2.5" (63.5 mm) Voice Coil  
 Crossover frequency adjust.....55Hz to 200Hz  
 Enclosure:.....18 mm (3/4"), MDF  
 Finish:.....Black acrylic lacquer  
 Grille:.....Metal grille  
 Handles:.....2 Ergonomic handle on each side  
 Pole mount:..... diameter 35 mm

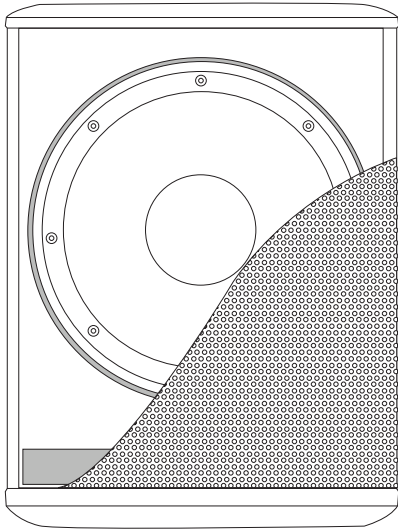
Weight: 29.5 kg / 65 lbs  
 Dimensions (W x H x D): 440 x 530 x 526 mm  
 Dimensions (W x H x D): 17.3" x 20.9" x 20.7"



## Side and Top View

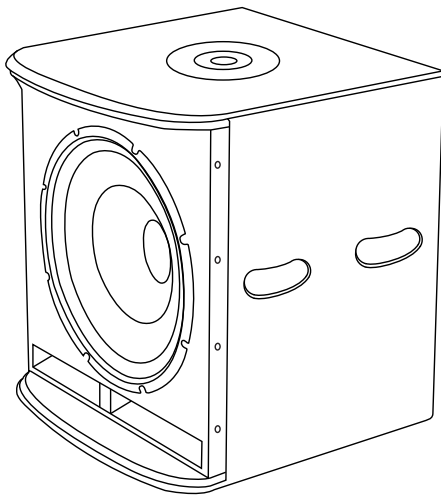


# GVX-SUB18P

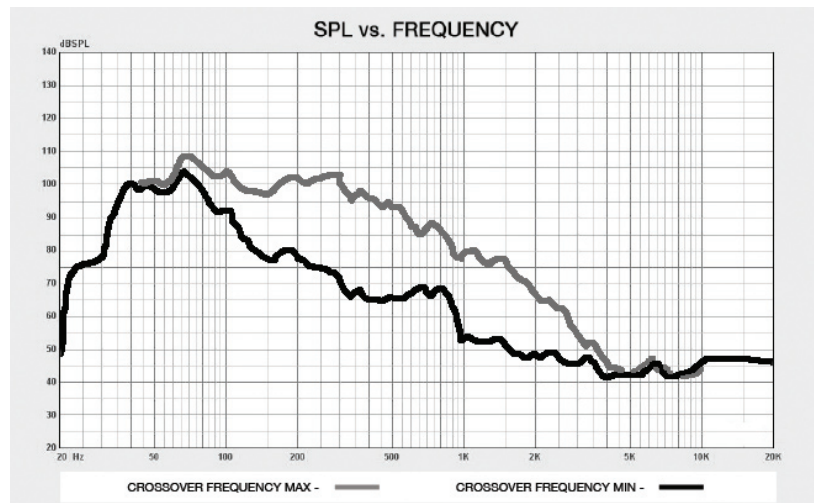
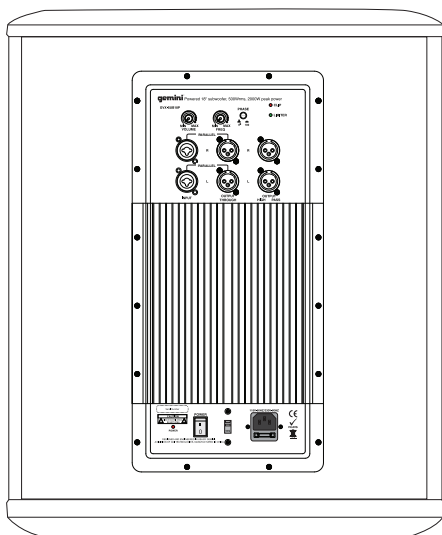
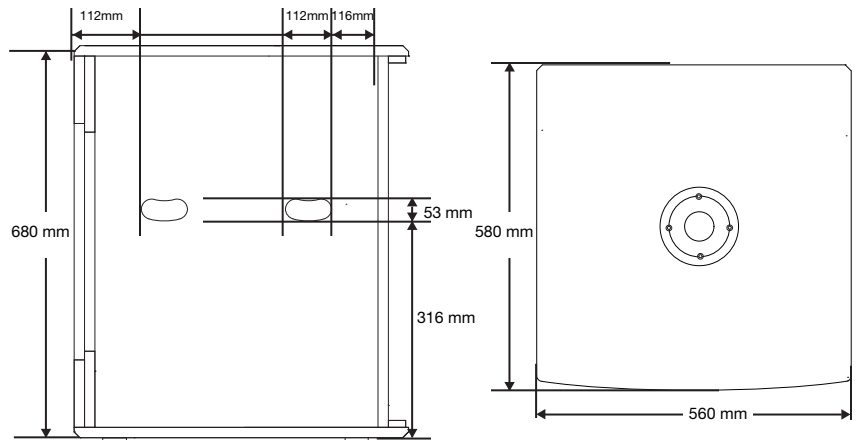


System Power Rating:.....500 W RMS / 2000 W PEAK  
 Frequency range :.....37 Hz - 250 Hz  
 Maximum Sound pressure level :.....138 dB  
 Woofer size:.....18"  
 Woofer Magnet:.....62oz  
 Low frequency driver.....3" (76.2 mm) Voice Coil  
 Crossover frequency adjust.....55Hz to 200Hz  
 Enclosure:.....18 mm (3/4"), MDF  
 Finish:.....Black acrylic lacquer  
 Grille:.....Metal grille  
 Handles:.....2 Ergonomic handle on each side  
 Pole mount:..... diameter 35 mm

Weight: 47 kg / 103.6 lbs  
 Dimensions (W x H x D): 560 x 680 x 580 mm  
 Dimensions (W x H x D): 22.04" x 26.8" x 22.8"



## Side and Top View





**EN FRANCE**

En cas de panne, merci de contacter votre revendeur. Tout appareil en panne doit y être retourné, accompagné de sa facture d'achat, de son emballage d'origine et d'un descriptif de panne. L'appareil sera expédié au SAV de GCI Technologies France. Tout produit reçu sans facture sera réparé hors garantie. L'appareil sera ensuite ré-expédié au revendeur.

**IN GERMANY**

Die allgemeinen gesetzlichen Gewährleistungen bleiben von den Herstellergarantien unberührt. Der Garantieanspruch erlischt bei Eingriffen durch den Käufer oder durch Dritte sowie bei unsachgemässer Behandlung.

Gewährleistungsansprüche sind ausschließlich gegenüber Ihrem Fachhändler geltend zu machen.

**IN THE UNITED KINGDOM**

In the event that you need service on your Gemini product under warranty, simply write a letter describing the problem, along with your contact information. Make sure to enclose a copy of your receipt for proof of warranty information. A return number is not required. You will be responsible for shipping charges to Gemini UK, and Gemini UK will pay to return the unit to you if it is considered under warranty.

**IN SPAIN**

En caso de mal funcionamiento de esta unidad, por favor contacte con el Servicio de Atención al Cliente en el teléfono 93 436 37 00 que le asesorará sobre el procedimiento correcto para solucionarlo. En caso de ser necesario enviar la unidad para su reparación, el Servicio de Atención al Cliente le proveerá de un número de incidencia, así como de la dirección del Servicio de Asistencia Técnica más cercano a su residencia.

Save postage and register your product online at [www.geminidj.com](http://www.geminidj.com) and automatically be registered for great prize giveaways!

*If you do not have internet access, fill out the form below and mail to the appropriate address listed at the right side of this page.*

First Name: \_\_\_\_\_ Initial: \_\_\_\_\_ Last Name: \_\_\_\_\_

Address: (Number and Street) \_\_\_\_\_ Apt #: \_\_\_\_\_

City: \_\_\_\_\_ State: \_\_\_\_\_ or Province: \_\_\_\_\_

Country: \_\_\_\_\_ Zip Code: \_\_\_\_\_ Postal Code: \_\_\_\_\_

E-mail Address: \_\_\_\_\_

Phone #: \_\_\_\_\_ Age: \_\_\_\_\_ Date of Birth \_\_\_\_\_  
 Month Day Year

Date of Purchase: \_\_\_\_\_ Purchase Price: \$ \_\_\_\_\_ .00  
 Month Day Year (EXCLUDING TAX)

City: \_\_\_\_\_

Model Number: (Example: CDT-05) \_\_\_\_\_ Serial Number: (Located on back of most units) \_\_\_\_\_

**USA**

**GCI TECHNOLOGIES**  
Worldwide Headquarters  
1 Mayfield Ave  
Edison, NJ 08837 USA

Tel: (732) 346-0061  
Fax: (732) 346-0065

**FRANCE**

**GCI TECHNOLOGIES S.A.R.L**  
2 Bis, rue Leon Blum  
91120 Palaiseau, France

Tel: + 33 1 69 79 97 70  
Fax: + 33 1 69 79 97 80

**GERMANY**

**GCI TECHNOLOGIES GMBH**  
Lerchenstrasse 14,  
80995 München,  
Germany

Tel: +49(0)89 319 019 80  
Fax: +49(0)89 319 019 818

**UK**

**GCI TECHNOLOGIES**  
Unit 44 The Brambles Enterprise  
Center, Waterberry Drive,  
Waterlooville P07 7TH, UK.

Tel: 011-44-87-087 00880  
Fax: 011-44-87-00990

**SPAIN**

**GEMINI SOUND PRODUCTS S.A.**  
S.A. • Caspe 172, 1A 08013  
Barcelona, Spain

Tel: 3493-436 37 00  
Fax: 3493-347-6961

Cut along this line & keep the rest of this page for your records.

**WARRANTY AND REPAIR:**

All Gemini products are designed and manufactured to the highest standards in the industry. With proper care and maintenance, your product will provide years of reliable service.

**LIMITED WARRANTY**

**A.** Gemini warrants its products to be free from defects in materials and workmanship for **One (1) year** from the original purchase date.

**Exceptions: Laser assemblies on CD Players, cartridges, and cross-faders are covered for 90 days.**

**B.** This limited warranty does **not** cover damage or failure caused by abuse, misuse, abnormal use, faulty installation, improper maintenance or any repairs other than those provided by an authorized Gemini Service Center.

**C.** There are no obligations of liability on the part of Gemini for consequential damages arising out of or in connection with the use or performance of the product or other indirect damages with respect to loss of property, revenues, of profit, or costs of removal, installation, or reinstallation. All implied warranties for Gemini, including implied warranties for fitness, are limited in duration to **One (1) year** from the original date of purchase, **unless otherwise mandated by local statutes.**

**RETURN/REPAIR**

**A.** In the U.S.A., please call our helpful Customer Service Representatives at (732)738-9003, and they will be happy to give you a **Return Authorization Number (RA#)** and the address of an authorized service center closest to you.

**B.** After receiving an **RA#**, include a **copy** of the **original sales receipt**, with defective product and a description of the defect. Send by insured freight to: Gemini Sound Products Corp, and use the address provided by your customer service representative. **Your RA# must be written on the outside of the package, or processing will be delayed indefinitely!**

**C.** Service covered under warranty will be paid for by Gemini and returned to you. For non-warranted products, Gemini will repair your unit after payment is received. Repair charges do not include return freight. Freight charges will be added to the repair charges.

**D.** On warranty service, **you pay for shipping to Gemini, we pay for return shipping within the Continental United States.** Alaska, Hawaii, Puerto Rico, Canada, Bahamas, and the Virgin Islands **will be charged for freight.**

**E.** Please allow **2-4 weeks** for return of your product. Under normal circumstances your product will spend no more than **10** working days at Gemini. We are not responsible for shipping times.



**IN THE USA: IF YOU EXPERIENCE PROBLEMS  
WITH THIS UNIT, CALL 1-732-346-0061 FOR GCI TECHNOLOGIES  
CUSTOMER SERVICE. DO NOT ATTEMPT  
TO RETURN THIS EQUIPMENT TO YOUR DEALER.**

Parts of the design of this product may be protected by worldwide patents. Information in this manual is subject to change without notice and does not represent a commitment on the part of the vendor. GCI Technologies Corp. shall not be liable for any loss or damage whatsoever arising from the use of information or any error contained in this manual. No part of this manual may be reproduced, stored in a retrieval system or transmitted, in any form or by any means, electronic, electrical, mechanical, optical, chemical, including photocopying and recording, for any purpose without the express written permission of GCI Technologies Corp. It is recommended that all maintenance and service on this product is performed by GCI Technologies Corp. or its authorized agents. GCI Technologies Corp. will not accept liability for loss or damage caused by maintenance or repair performed by unauthorized personnel.

**Worldwide Headquarters • 1 Mayfield Ave, Edison, NJ 08837 • USA  
Tel: (732) 346-0061 • Fax: (732) 346-0065**

France • GCI technologies S.A.R.L • 2 Bis, rue Leon  
Tél: + 33 1 69 79 97 70 • Fax: + 33 1 69 79 97 80

Germany • GCI Technologies GmbH • Lerchenstrasse 14 , 80995 München, Germany  
Tel: +49 (0) 89 319 019 80 • Fax: +49 (0) 89 319 019 818

UK • GCI Technologies • 44 The Brambles Enterprise Centre, PO7 7TH Waterlooville, UK  
Tel: 087 087 00880 • Fax: 087 087 00990

Spain • GCI Technologies S.A. • Caspe 172, 1A 08013 Barcelona, Spain  
Tel: +34-93-436-37-00 • Fax +34-93-347-69-61

---



**gemini**<sup>®</sup>  
GEMINIDJ.COM

© GCI Technologies Corp. 2009 All Rights Reserved.

---